

BK-03D

(OVER LOAD LIMITER)

사용설명서

TEL:051-853-3954

FAX:051-853-3955

보국전자산업

BOKUK ELECTRONIC INDUSTRIAL

목차

1. 개요	1
2. 용도	1
3. 특징	1
4. 사양	2
5. KEY 및 DISPLAY 표시내용	
5-1 표시부 동작내용	3,4
5-2 KEY 조작설명	5
6. 결선도	6
7. CREEP결선도	7
8. 결선방법	8
9. 전기배선	9
10. 외형치수	10
11. 사용상 주의사항	11

모델: BK-03D

OVER LOAD LIMITER

1. 개요

OVER LOAD LIMITER는 모터를 사용하는 기계의 하중으로부터 보호하는 전기적 안전장치입니다.

모터 전류를 이용한 과부하방호장치의 단점인 메인전압변동 일때의 전류값 변동으로 인하여 오동작의 원인이 되었던 점을 해결하고자 자동전압 보상회로를 채택하여 기존의 과부하 방호장치의 부정확한 단점을 획기적으로 보완하여 수요자의 기대에 만족하게 하기 위하여 개발되었습니다.

2. 용도

- * 크레인, 호이스트 주행, 횡행, 권상 모터 감시제어용
- * 기타 유도식 전동기(모터) 감시제어용

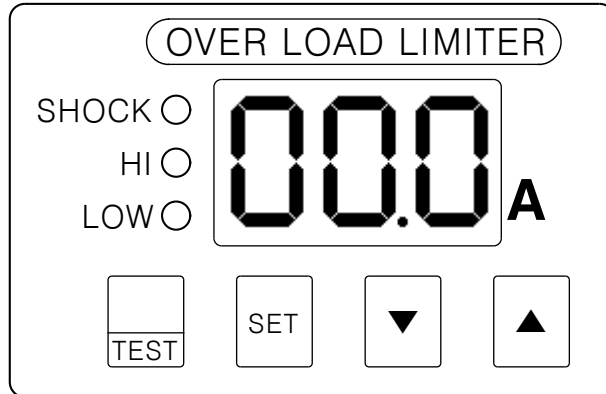
3. 특징

- * 호이스트의 권상시에 모터 전류값을 표시하여 실부하 전류값을 확인 할 수 있습니다.
- * 과부하로 인한 정지시 동작상태가 순차적으로 설정값 및 과부하 전류값을 확인 할 수 있습니다.
- * 전류의 지시값이 최소 0.1A~ 99.9A까지 표시되어 정밀한 동작을 할 수 있습니다.
- * 자동보상 회로를 이용하여 메인 전압 변동에 의한 오동작을 방지한다.
- * 호이스트의 종류에 따라 일반호이스트와 CREEP호이스트 겸용으로 제작하여 한가지 기종으로 2종류의 호이스트에 겸용 사용이 가능하게 제작 되었습니다.
- * DATA값 설정을 TACT버튼을 사용하므로 정확한 설정 및 조정이 용이합니다.
- * 방진, 방수, 방습에 제품을 보호 할 수 있도록 제작하여 안전합니다.
- * 크기를 최소형 및 초경량으로 제작하여 설치가 간편합니다.

4. 사양

- * 적용모타용량: 50TON 이하
- * 적용모타 전압: AC220~480V
- * 전류조정범위: 1~99.9A
- * 전류설정단위: 0.1AMPER
- * 전류설정2단: HIGH, LOW
- * START TIME: 1~10 SEC
- * SHOCK TIME: 1~10 SEC
- * START AMP: 1A~10A
- * 조작전원전압: AC110~220V (출고시 AC220V 설정)
- * 입력주파수: 50/60Hz 겸용
- * 출력접점용량: 1A1b접점 AC220V/8A
- * 전압강하 및 전류자동보상: 정격전압의 $\pm 15\%$ 이내 자동보상기능 (KW개념)
- * 적용변류기: 자체제작 전압CT 13 \emptyset 이하
- * 복귀방법: 상승높이 만큼 하강시 자동복귀
- * 사용온도: $-20\sim+80^{\circ}\text{C}$
- * 습도: 80%RH 이하 (이슬이 맺히지 않을것)
- * 내압: AC1500V 1분간
- * 케이스재질: A.B.S

5. KEY 및 DISPLAY 표시내용



표시부 및 KEY

5-1. 표시부 동작내용

- 운전준비상태 (00.0)



DATA입력 완료후 초기 운전 준비 상태

* 결선도의 7,8개방시는 HI램프 ON

* 결선도의 7,8 ON시는 LOW램프 ON

- START TIME (STT)



권상 모타 동작시 초기기동 전류뒤에 실전류를 읽도록 1~10초 중 모타의 특성에 맞는 임의값(2초)를 설정한다.
 설정값 ▣ 0~10초

- SHOCK TIME (SHT)



쇼크타임 호이스트의 운전중 스타트 기동운전이 지난뒤 과적으로 인한 전류값의 상승이 아닌 호이스트의 순간 전압변동이나 도출 전류로 인한 과전류의 인가시에 회로가 판별하여 정확한 동작을 할 수 있도록 1~10초 중 임의값 (2초)를 설정한다.
 설정값 ▣ 0~10초

5-1. 표시부 동작내용

▪ START AMPER (STA)



최소한 전류 인가시의 동작 전류값 조절기로서 설정된 전류값 이상일때에 모든 기능이 동작하여 설정이하로 전류가 인가 될때에는 동작하지 않는다. 그 이유는 권상 모터의 절연상태 불량이나 누전으로 인한 누설전류를 감지하기 위함이다.
설정값 \blacksquare 1~10A

▪ 전류설정1단 (OVH)



권상 동작중 과전류시 110%(20A) 설정시 20.1A 이상일때 쇼크타임(2초) 후 과부하로 판단하고 제품 밑에 있는 적색 램프가 작동되면서 부즈가 동시에 울리고 권상이 차단된다. 그리고 권상 시간만큼 하강시 LOAD가 해제된다.
설정값 \blacksquare 1~99.9A (1~10A는 0.1A, 10~99A는 1A 변화)

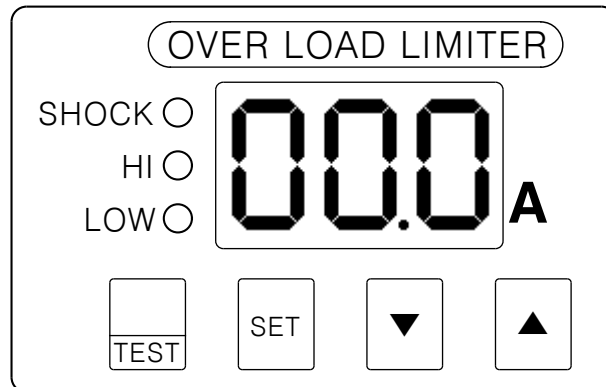
▪ 전류설정2단 (OVL)



2단 제어가 가능한 제품으로 CREEP의 경우 고속과 저속의 전류를 각각 설정이 가능하며 과부하동작시 H(고속)상과 L(저속)상 TRIP의 식별이 가능하다.
설정값 \blacksquare 1~99.9A (1~10A는 0.1A, 10~99A는 1A 변화)

- * 전원이 인가되면 제품 밑에 있는 녹색 램프와 표시부가 ON 됩니다.
- * OVER LOAD시에는 표시부의 SHOCK 램프와 제품 밑의 적색 램프가 ON되면서 부즈가 동시에 울립니다.
그리고 HI, LOW램프가 점멸하면서 HI-oUH, LOW-oUL 설정값을 표시합니다.
- * 결선도의 7,8 개방시는 표시부의 HI램프가 ON 됩니다.
- * 결선도의 7,8 ON시는 표시부의 LOW램프가 ON 됩니다.
- * 메인 전압 변동일때의 전류값 변동으로 인하여 오동작의 원인이 되었 던 점을 해결하고자 자동전압 회로를 채택하여 440V(20.1A) 일때 400V(22.1A)에 오버로드가 동작하여 항상 정확한 하중에 비례한 전류값을 감지 동작할 수 있다.
- * 본제품이 고장일때는 크레인의 권상, 주행, 횡행이 동작되지 않는다.

5-2. KEY조작설명



표시부 및 KEY

* BK-03D는 4개의 KEY와 3열 DISPLAY로 구성되어 있습니다.

* KEY 기능

1. "TEST" KEY: 전류설정1단(HI), 2단(LOW)상의 동작 확인 시험시 사용.
 예) START TIME(Stt) 2초설정, SHOCK TIME(SHt) 2초설정
 "TEST" KEY를 누르고 있으면 "Stt 2초"와 "SHt2초"를 합한 4초후 SHOCK램프, 제품 밑의 적색램프가 ON되고 부저가 울립니다.
 그리고 HI, LOW램프가 순차적으로 점멸되며 HI램프 점등시 "oUH" 설정값이, LOW램프 점등시 "oHL" 설정값이 표시됩니다.
 해제) "TEST" KEY를 누르고 있으면 "Stt"와 "SHt"설정시간을 합한 시간후 해제됩니다. 또는 호이스트의 하강을 누르면 해제 됩니다.
2. "SET" KEY: 설정 변경시 KEY를 눌러며 설정 순서는
 00.0 ⇒ Stt ⇒ SHT ⇒ StA ⇒ oUH ⇒ oUL 순으로 반복 변경 됩니다.
3. "▲" KEY: 설정값을 1씩 증가시킵니다.
4. "▼" KEY: 설정값을 1씩 감소시킵니다.

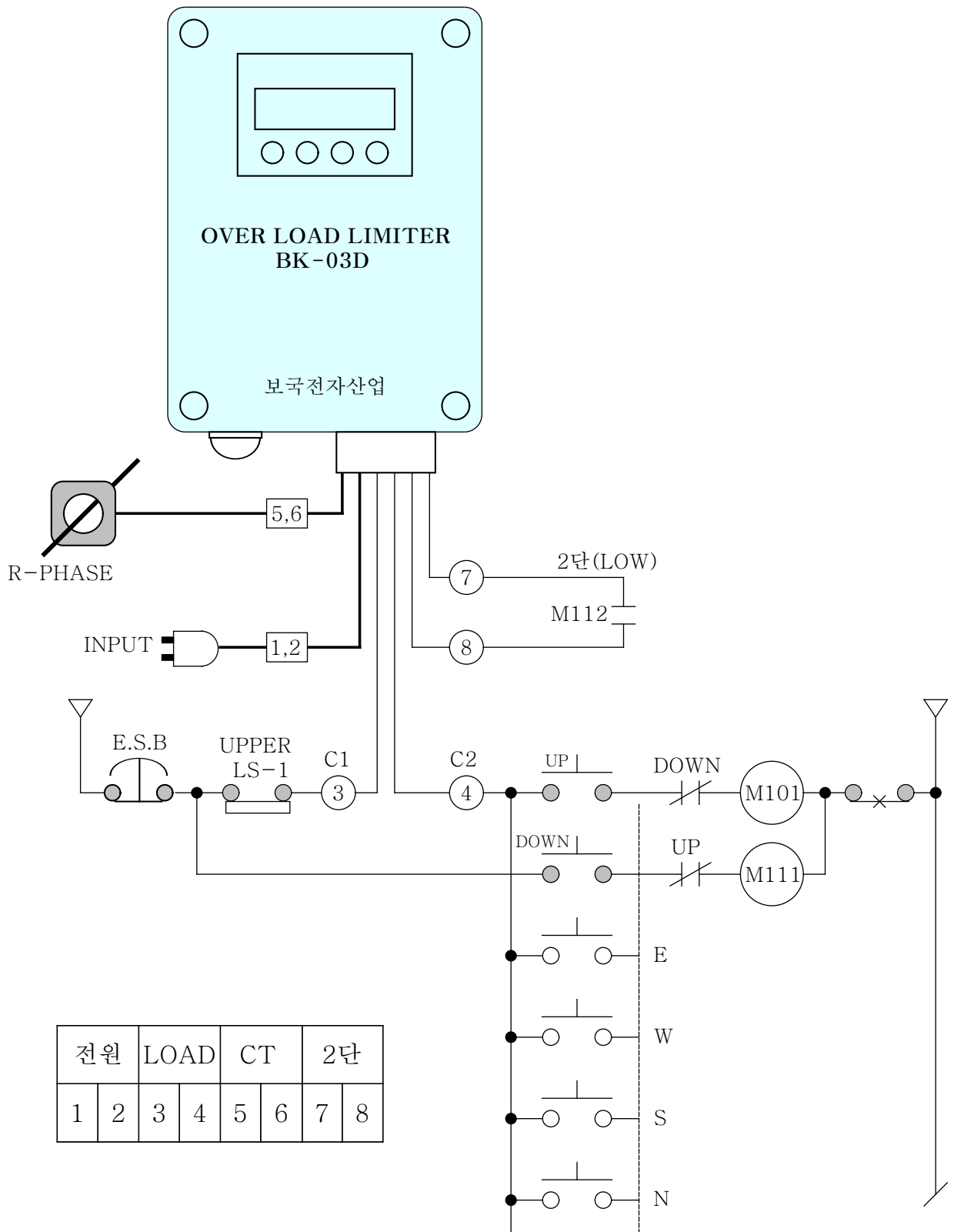
*동작 설명

1. "SET" KEY로 원하는 설정 선택
2. "▲, ▼" KEY로 설정값 설정
3. "SET" KEY로 "운전준비상태" 선택

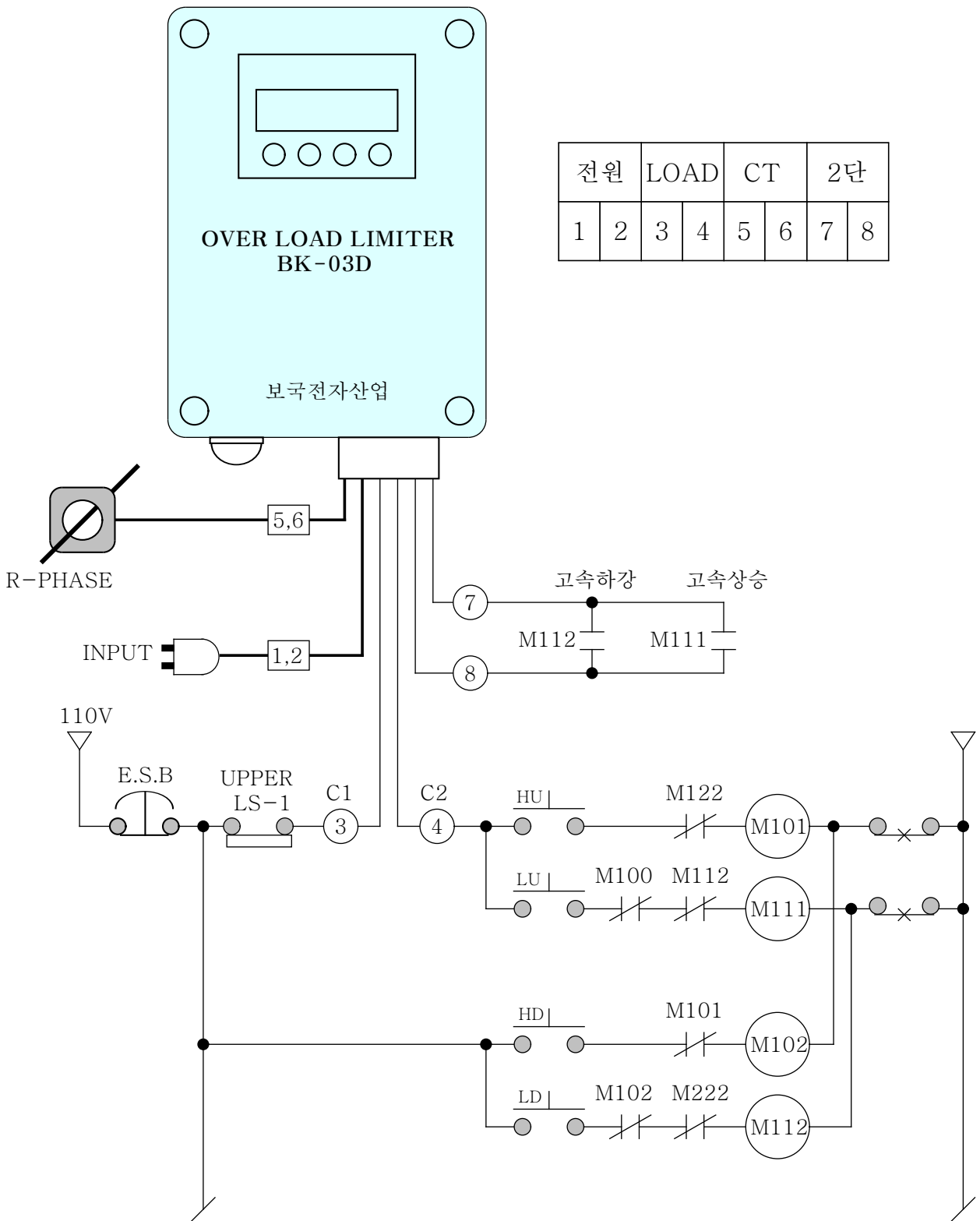
*동작안내

1. 설정값 설정후 "운전준비상태"로 설정하여 주십시오.
2. 입력한 데이터는 자동으로 기억됩니다.
3. "운전준비상태" 이 외의 설정에서 "KEY" 입력이 10초 이내에 입력되지 않으면 "운전준비상태"로 자동 설정됩니다.

6. 결선도



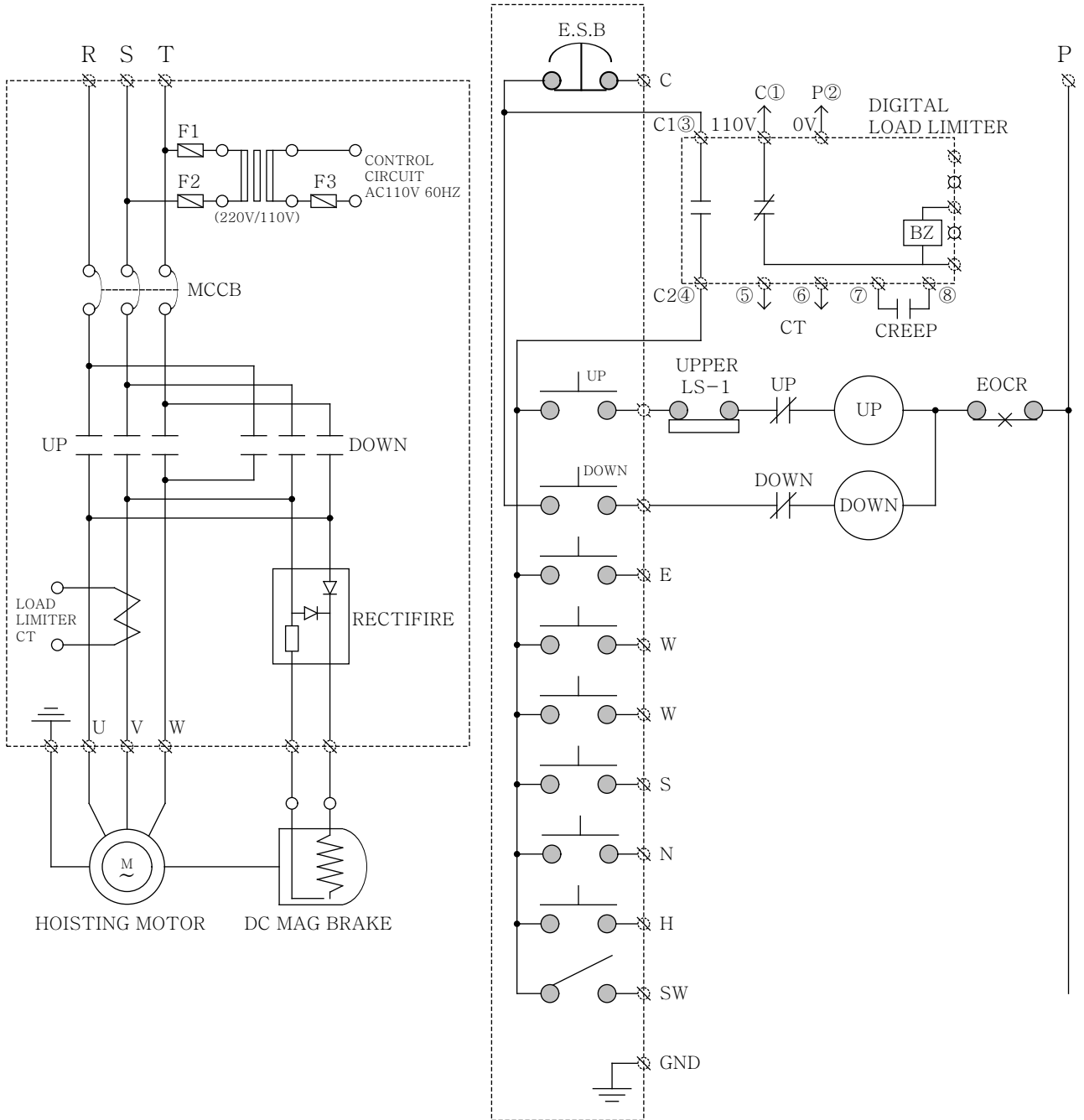
7. CREEP 결선도



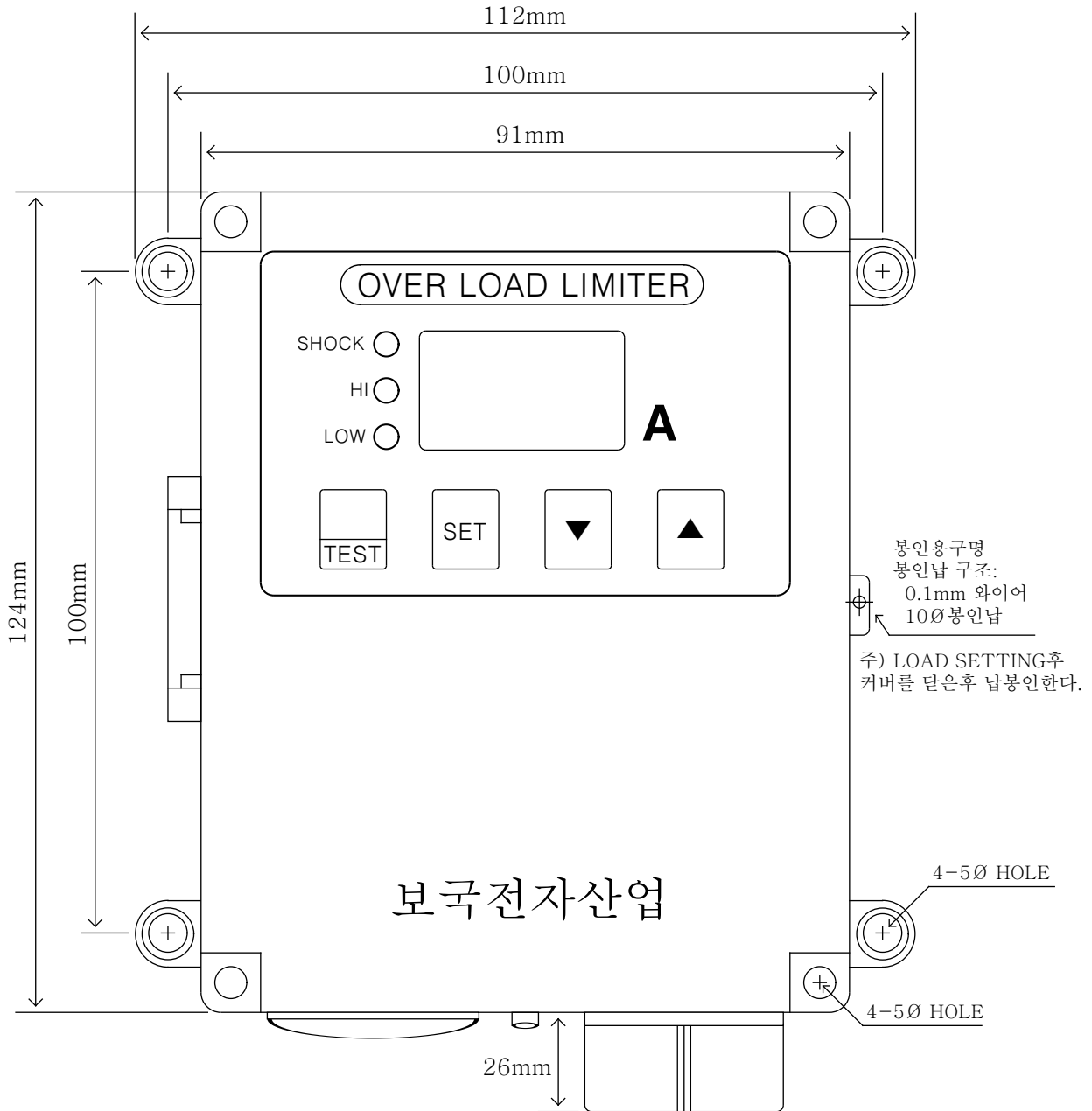
8. 결선방법

1. 제품의 조작전원과 호이스트의 조작전원이 동일한 전원인지 확인후 결선한다.
2. 제품의 연결선중 1번과 2번선은 제품의 조작전원 (AC110~220V)으로 조작전원 확인후 결선한다.
3. 제품의 연결선중 3번과 4번은 과전류 차단시에 권상,횡행,주행 C2를 차단한다.
4. 제품의 연결선중 5번과 6번은 CT 연결선으로 권상모터의 R,S,T 3상중 1상에 CT를 관통시키고 CT 2차 연결선을 제품의 5번,6번 선과 연결한다.
5. 제품의 연결선중 7번과 8번은 CREEP HOIST 사용시에 연결하는 것으로서 고속버튼 동작시에는 7번,8번 연결선을 개방상태가 되도록 결선하고 저속동작버튼 사용할 때에는 7번,8번이 ON 상태가 되도록 고속 마그네트 보조접점 A에 연결한다.

9. 전기배선



10. 외형치수



11. 사용상 주의사항

1. 전원 전압 및 주파수는 사양 이내에 사용하여 주십시오.
2. 물,기름이 있는 장소, 먼지가 많이 발생하는 장소는 피하여 주십시오.
3. 진동 및 충격이 심한 장소는 피하여 주십시오.
4. 밀폐된 장소 및 온도 상승이 심한 장소는 피하여 주십시오.
5. 제품을 임의로 분해 및 개조하여 사용하면 안전 및 고장의 원인이 될 수 있습니다.
6. 제품 설치시에는 설명서 및 결선도를 참조하여 설치하여 주십시오.
7. OVER LOAD LIMTER 설정값은 MOTOR의 전기적 사양을 확인하시고 설정하여 주십시오.
8. 전원에 혼입된 과도한 노이즈 및 서지, 불안정한 전원은 제품의 이상 동작을 유발할 수 있으므로 가급적 안정된 전원을 사용해 주십시오.

제품에 관련된 문의는 아래 연락처로 문의하여 주십시오.



보국전자산업

BUKUK ELECTRONIC INDUSTRIAL

(우)611-086 부산광역시 연제구 연산6동 2131-4번지
 TEL: 051-853-3954, FAX: 051-853-3955
<http://www.bkq.co.kr> E-mail: bokuke@korea.com